

valsir[®]
QUALITY FOR PLUMBING

BREZZA60

SISTEMA VMC





UNITÀ DECENTRALIZZATE CON RECUPERO

 **BREZZA60**

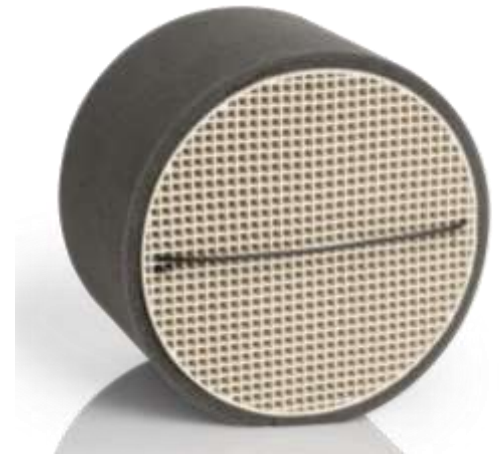


UNITÀ DECENTRALIZZATE CON RECUPERO

Unità puntuale per il ricambio dell'aria ambiente con recuperatore ceramico.

- **BREZZA60** è l'unità che permette il ricambio d'aria puntuale con recupero del calore, evitando sprechi di energie, migliorando il comfort abitativo.
- Classe energetica ErP* A

* "Energy related Products" (Prodotti connessi all'utilizzo di energia)



UNITÀ DECENTRALIZZATE CON RECUPERO

Brezza60, soluzione ideale per le ristrutturazioni e il risanamento su edifici esistenti



UNITÀ DECENTRALIZZATE CON RECUPERO

BREZZA60 è concepito per la ventilazione di :

- Soggiorni e camere da letto in case mono o plurifamiliari



UNITÀ DECENTRALIZZATE CON RECUPERO

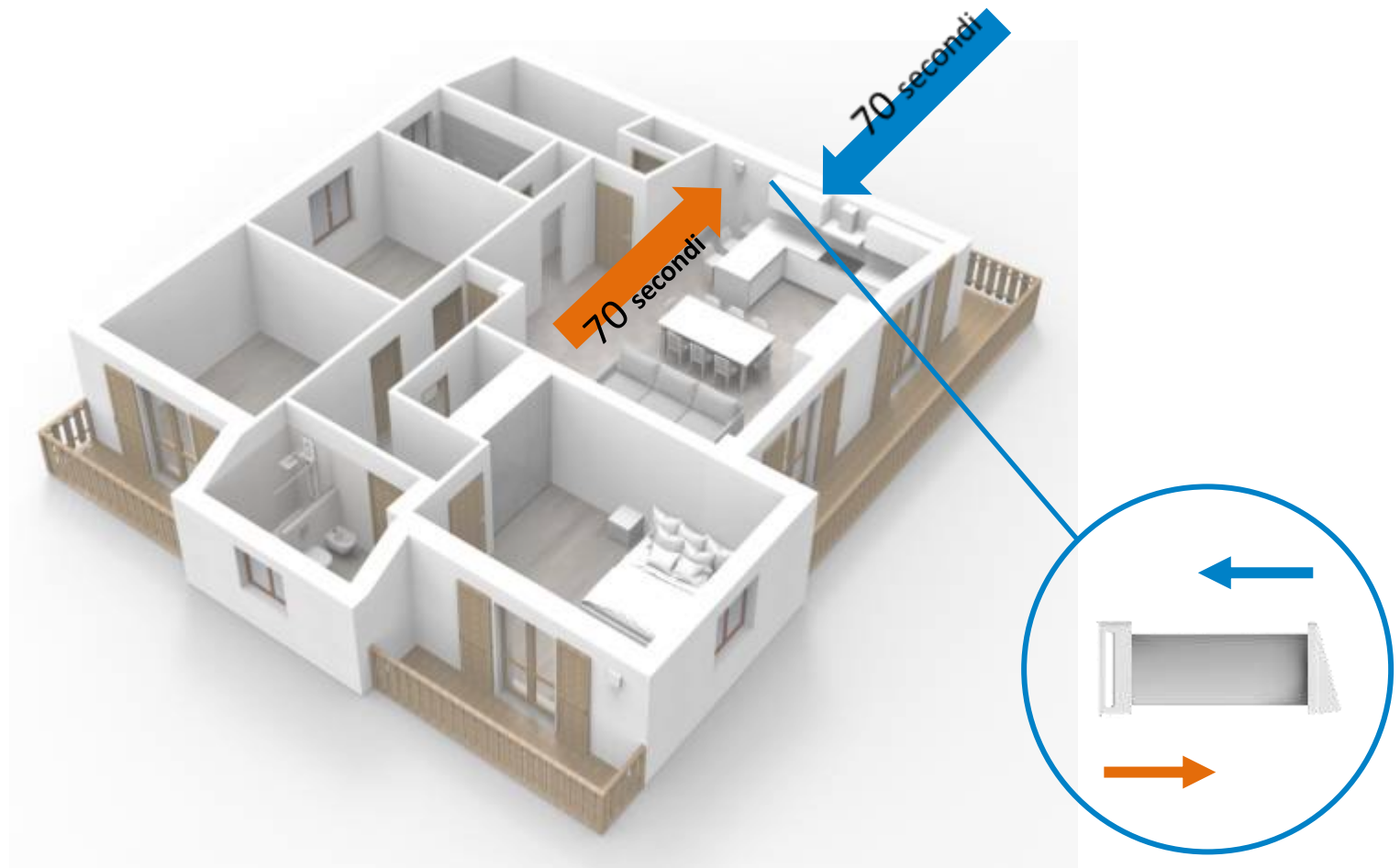
BREZZA60 è concepito per la ventilazione di :

- Soggiorni e camere da letto in case mono o plurifamiliari
- Hotel
- Ambienti pubblici
- Ambienti di lavoro, uffici



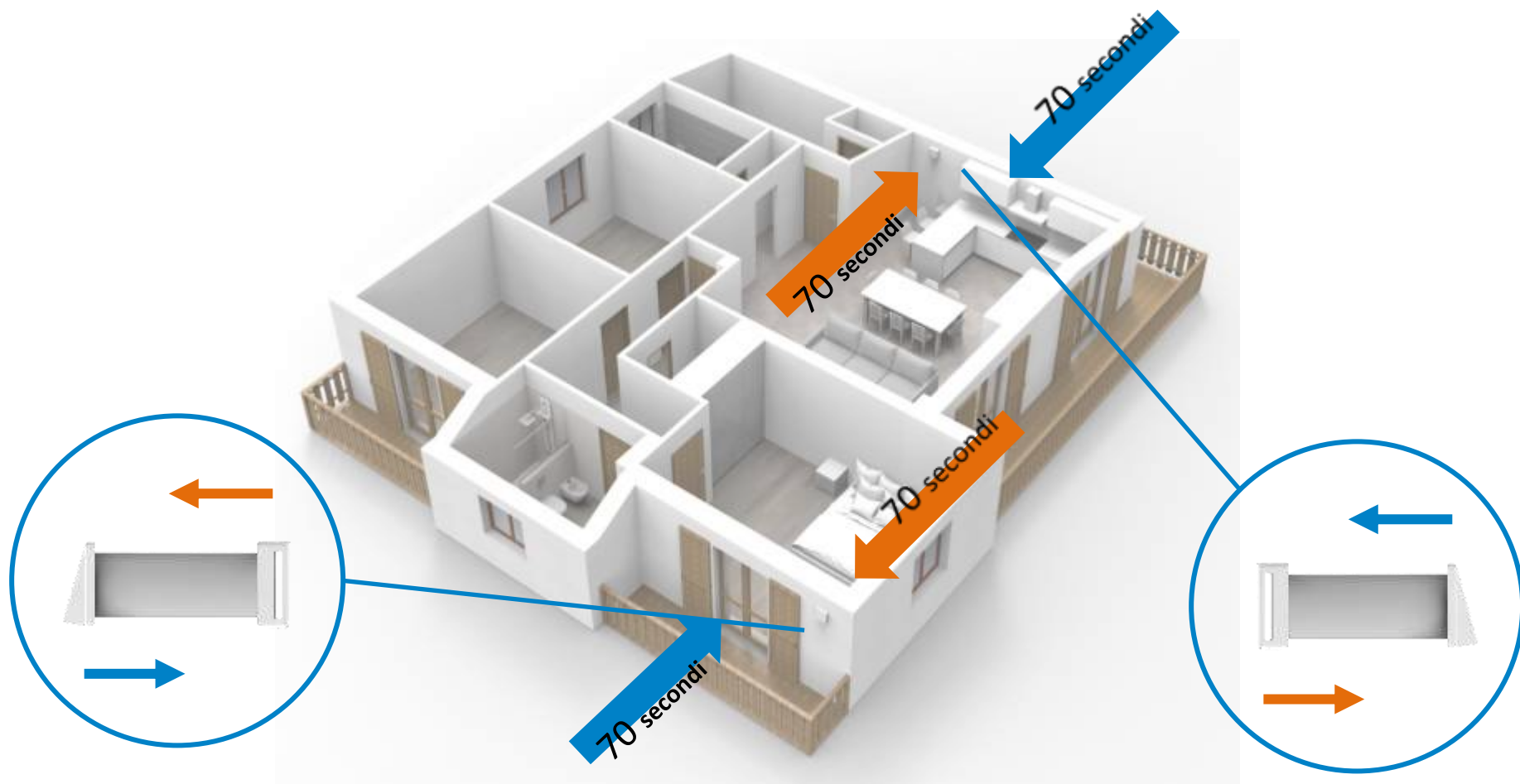
UNITÀ DECENTRALIZZATE CON RECUPERO

BREZZA60 schema impianto (flussi) UNITA' SINGOLA



UNITÀ DECENTRALIZZATE CON RECUPERO

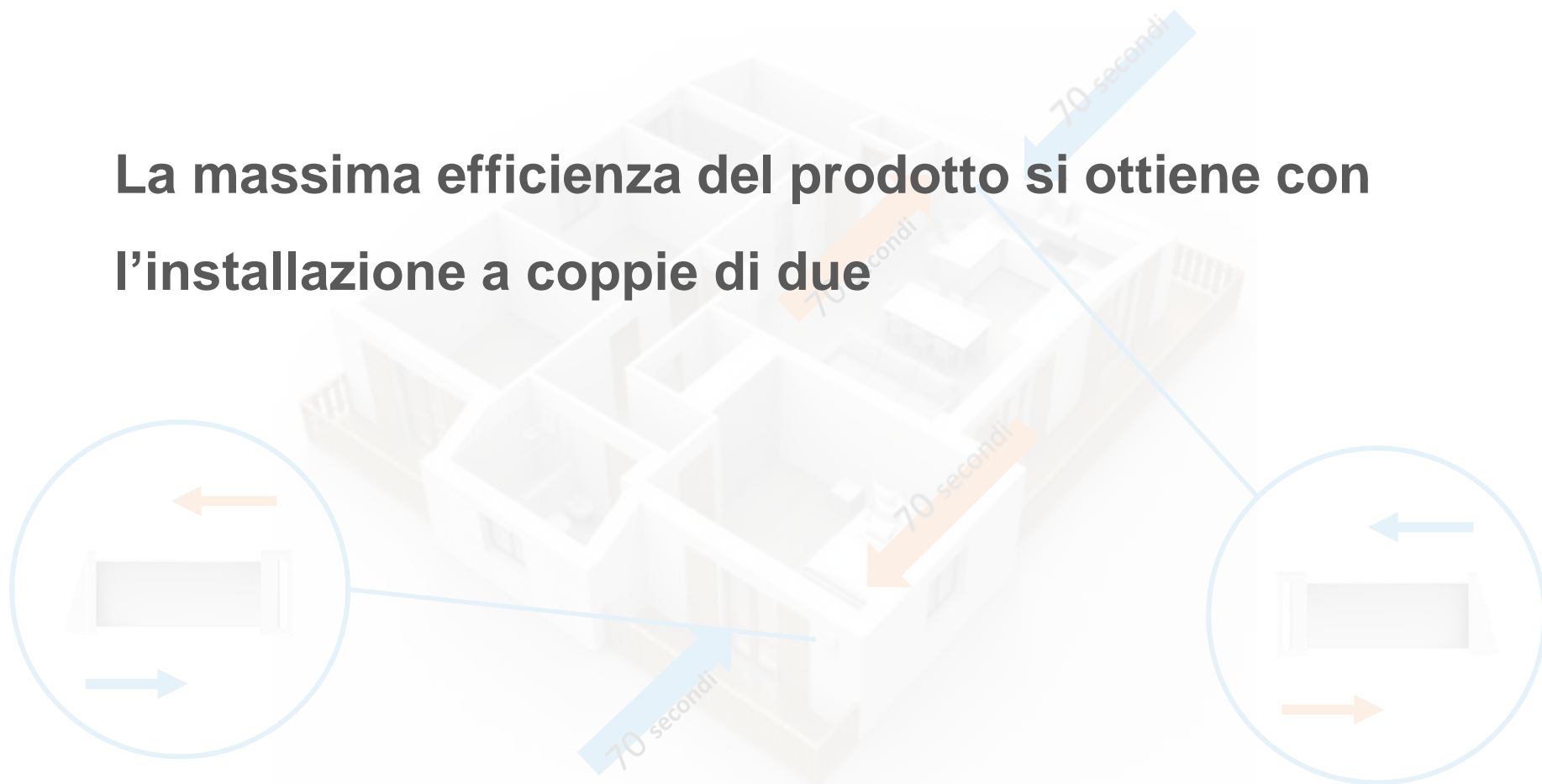
BREZZA60 schema impianto (flussi) UNITA' MULTIPLE



UNITÀ DECENTRALIZZATE CON RECUPERO

BREZZA60 schema impianto (flussi) UNITA' MULTIPLE

La massima efficienza del prodotto si ottiene con l'installazione a coppie di due





UNITÀ DECENTRALIZZATE CON RECUPERO

- **Brezza60** va installato ad almeno 2,30 m di distanza dal pavimento sottostante al prodotto
- In caso di installazione di più apparecchi, la distanza tra ciascun prodotto deve essere di almeno 3 m



UNITÀ DECENTRALIZZATE CON RECUPERO

CARATTERISTICHE:

- Soluzione ideale per le ristrutturazioni
- Facile e veloce da installare
- Portata fino a 60 mc/h (ogni unità)
- Doppio filtro sia per l'immissione che per l'espulsione
- Efficienza fino al 93%

UNITÀ DECENTRALIZZATE CON RECUPERO

CARATTERISTICHE:

- Eliminazione delle muffe dovute al mancato ricambio di aria



UNITÀ DECENTRALIZZATE CON RECUPERO

CARATTERISTICHE:

- 3 differenti velocità di funzionamento



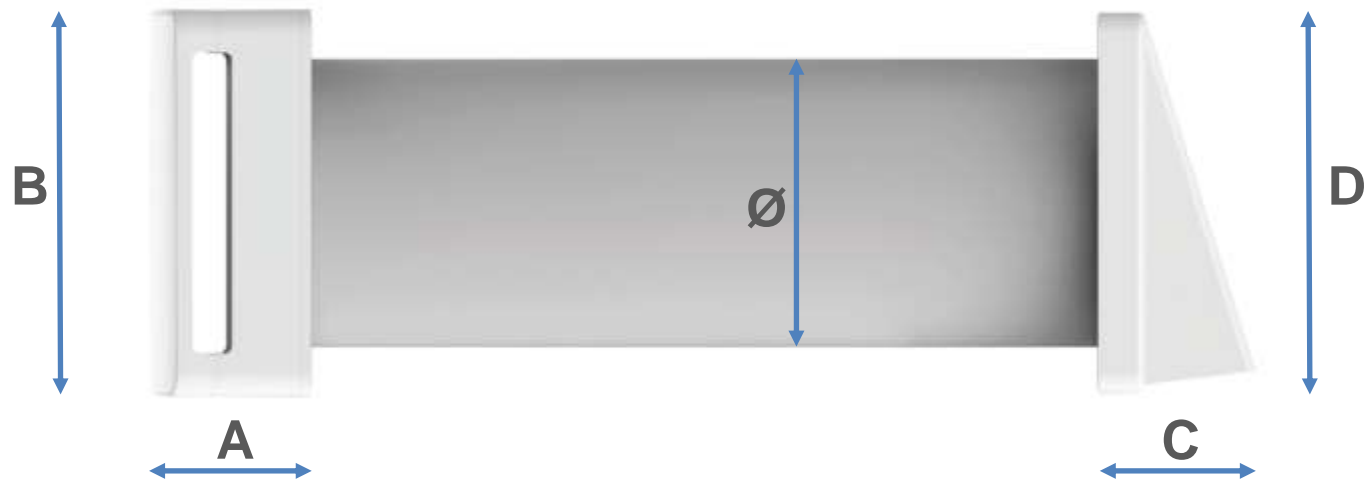
Velocità di rotazione	Portata [mc/h]	Potenza assorbita [W]
1	30	4,9
2	45	6,9
3	60	8,9



UNITÀ DECENTRALIZZATE CON RECUPERO

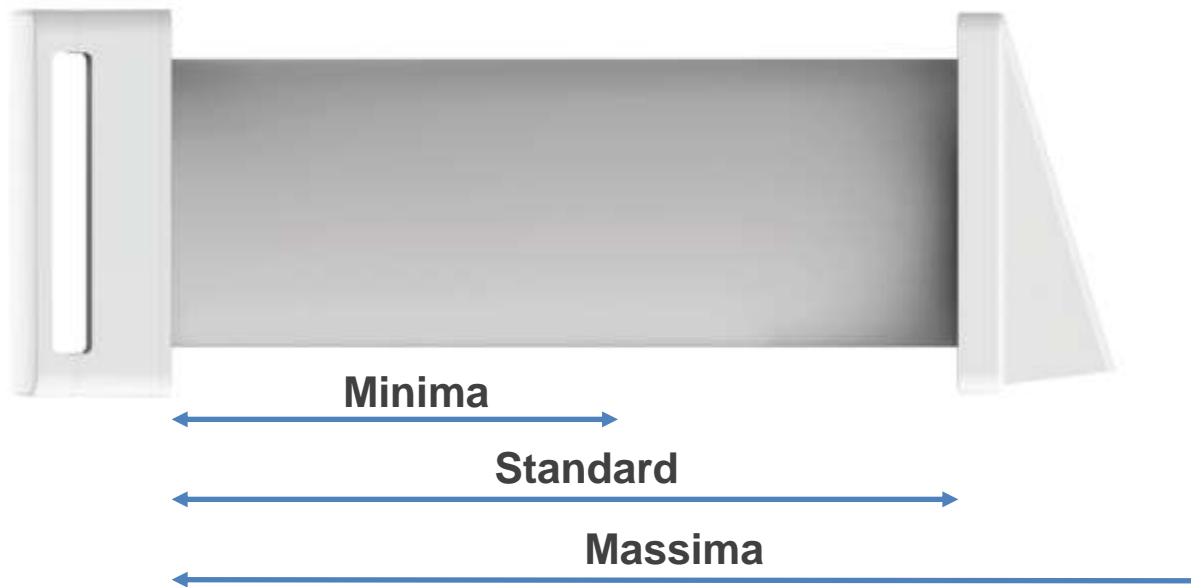


UNITÀ DECENTRALIZZATE CON RECUPERO



PARAMETRI	DIMENSIONI (mm)
Larghezza (A)	83
Altezza (B)	215
Larghezza (C)	80,5
Altezza (D)	215
Diametro (Ø)	160

UNITÀ DECENTRALIZZATE CON RECUPERO



PARAMETRI	DIMENSIONI (mm)
Lunghezza (Minima)	250
Lunghezza (Standard)	400
Lunghezza (Massima)	3000 (dritto) – 2500 (con 1 curva 90°)

UNITÀ DECENTRALIZZATE CON RECUPERO



PARAMETRI	DIMENSIONI (mm)
Larghezza(A)	215
Altezza (B)	215

UNITÀ DECENTRALIZZATE CON RECUPERO

Interno



Esterno



Le cover interna ed esterna sono realizzate in ABS con aggiunta di bloccante UV al 3%



UNITÀ DECENTRALIZZATE CON RECUPERO

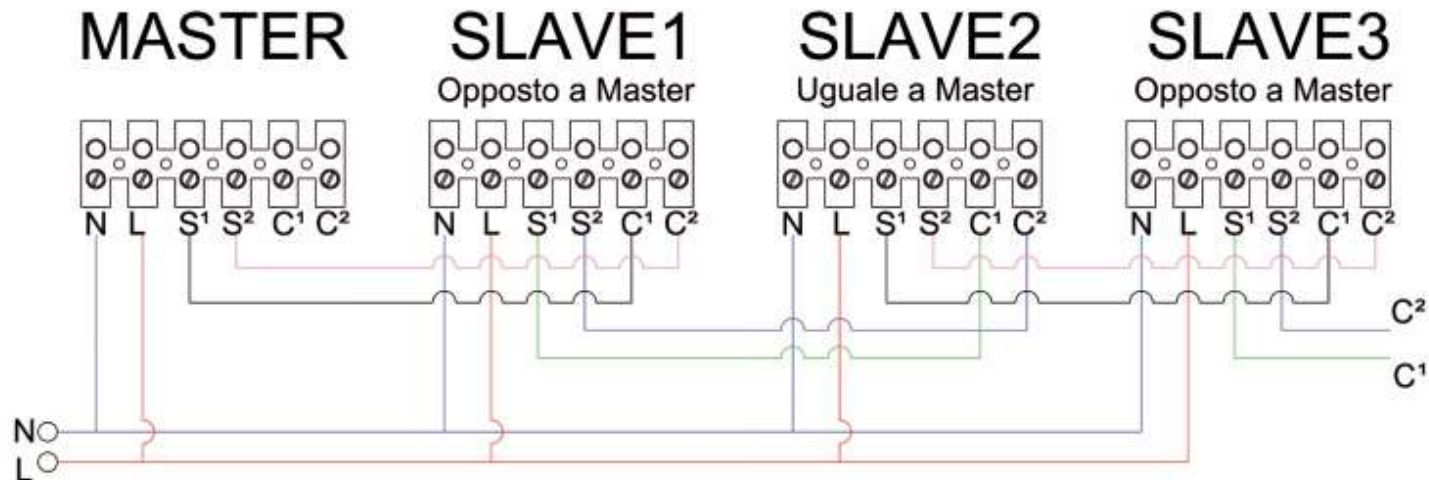
- Serranda automatica di chiusura interna, invisibile
- Interruttore ON/OFF a bordo (remotabile)
- Funzione modalità notte
- Funzione modalità umidostato
- Segnalatore visivo per le funzioni
- Segnalatore pulizia filtro
- Connessione di tra Master e Slave fino a 16 in cascata (cablati)
- Sensore CO₂



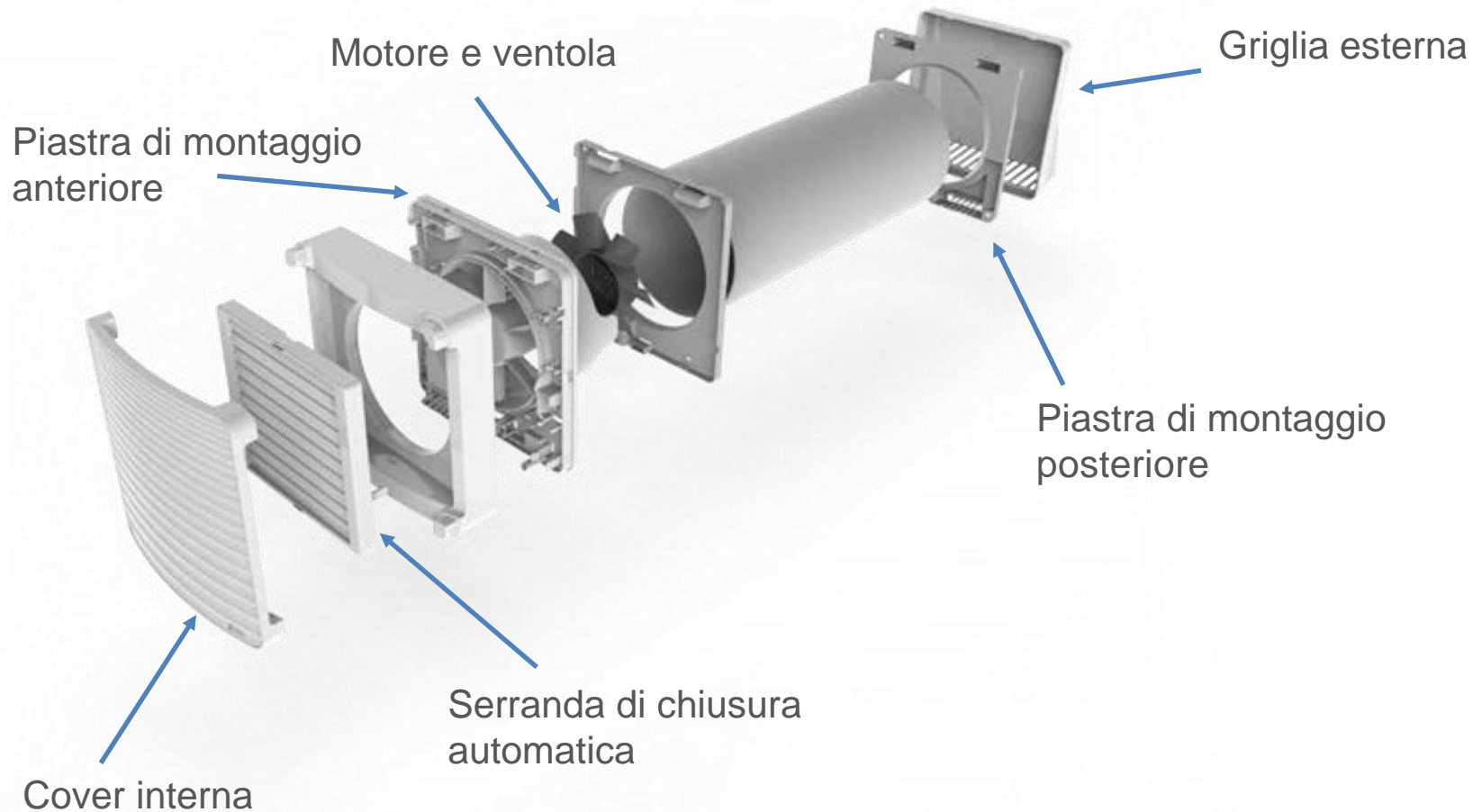
UNITÀ DECENTRALIZZATE CON RECUPERO

Collegamento in cascata tra Master e Slave

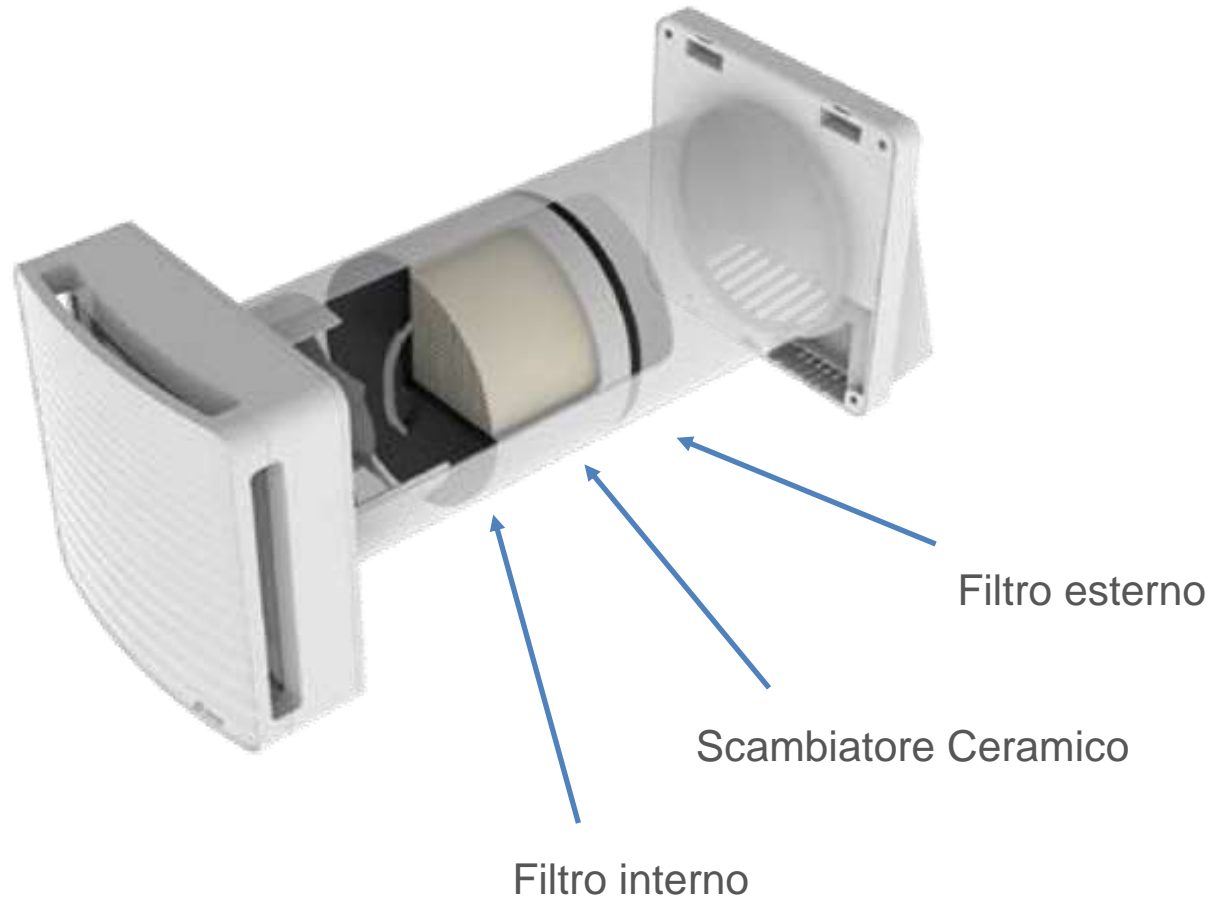
Possibilità di installazione di più unità in serie



UNITÀ DECENTRALIZZATE CON RECUPERO

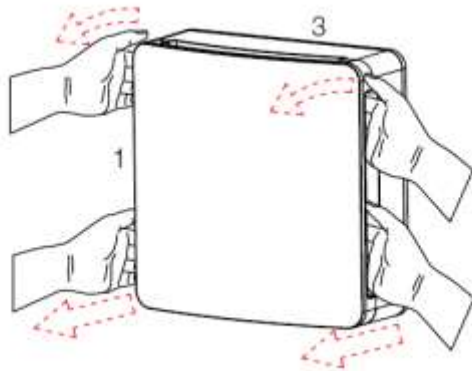


UNITÀ DECENTRALIZZATE CON RECUPERO

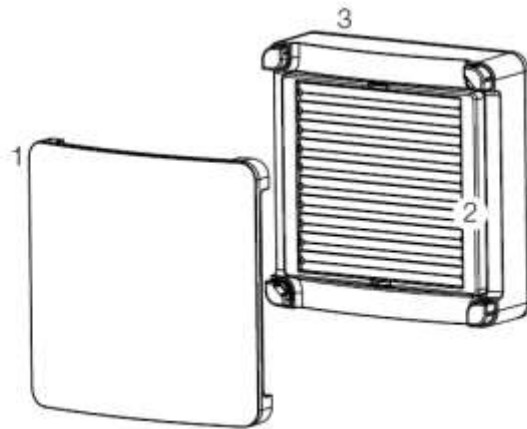


UNITÀ DECENTRALIZZATE CON RECUPERO

- Semplice pulizia e manutenzione



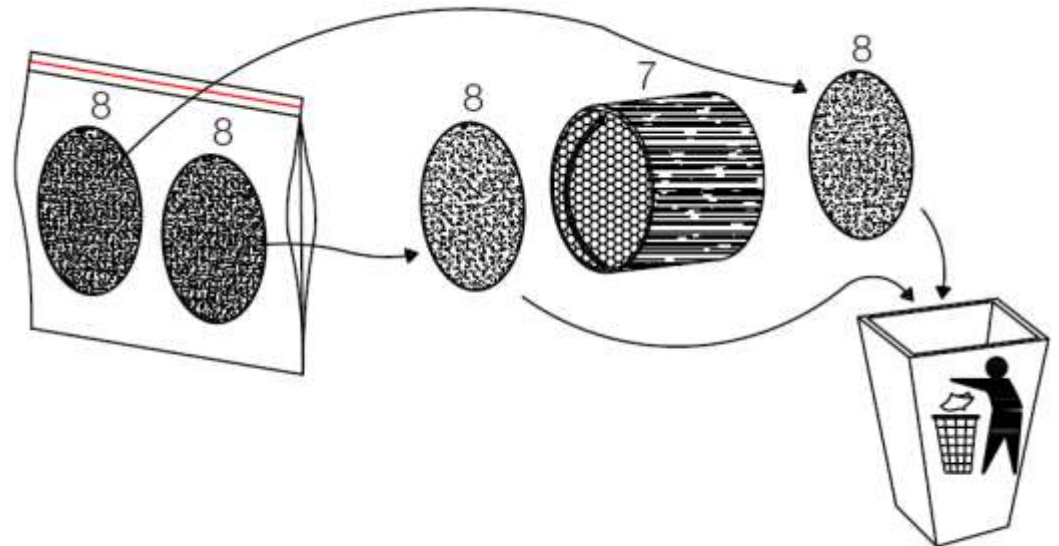
Rimozione della cover



UNITÀ DECENTRALIZZATE CON RECUPERO

- Semplice pulizia e manutenzione

Pulizia o sostituzione
dei filtri



UNITÀ DECENTRALIZZATE CON RECUPERO

STRUMENTI DI CONTROLLO



UNITÀ DECENTRALIZZATE CON RECUPERO











TELECOMANDO



PANNELLO REMOTO

UNITÀ DECENTRALIZZATE CON RECUPERO

Simbolo	Modalità	Descrizione
	Modalità automatica	Il prodotto lavorerà in modalità automatica come da impostazioni di fabbrica mantenendo un comfort di benessere ideale
	Sorveglianza	Il prodotto resterà spento ma attivo grazie ai suoi sensori. In caso di variazione dei valori come ad esempio l'umidità, il prodotto inizierà a lavorare sino al ripristino della soglia pre-impostata.
	Modalità immissione aria	Il prodotto immetterà aria se installato in singola unità, altrimenti in caso di più unità tutti i prodotti immetteranno aria contemporaneamente.
	Modalità estrazione aria	Il prodotto estrarrà aria se installato in singola unità, altrimenti in caso di più unità tutti i prodotti estrarranno aria contemporaneamente.
 	Modalità flusso d'aria	Questa funzione è attivabile e funzionale se i prodotti sono almeno due. Attivando questa funzione i prodotti generano un flusso di corrente d'aria che prevede la sola immissione e la sola estrazione dell'aria in contemporanea per il periodo desiderato mantenendo l'ambiente sempre bilanciato. Utile in caso di necessità di un rapido ricambio dell'aria.
	Velocità di rotazione	Regolazione delle 3 velocità di rotazione
	Igrostato	Sensore di umidità con 3 livelli impostati: minimo (40%), medio (55%) e massimo (70%).
HUMIDITY ●	Umidostato	Spia "allarme umidità" che indica un eccesso di umidità nell'aria.
FILTER ●	Filtro	Spia "allarme filtro" che indica la necessità di un intervento di pulizia.
CO2 ●	Anidride carbonica	Spia che indica il superamento della soglia di CO ₂